

HASZNÁLATI UTASÍTÁS

TC 600GDAN Hűtőszekrény



THERMOTECHNIKA-CROWN COOL KFT.

Székhely: 2800 Tatabánya, Csarnok u.17. | Adószám: 12123067-2-11 | Cégjegyzékszám: 11 09 006790
Bemutatóterem és levelezési cím: 1103 Budapest, Kőér u. 3/F | Telefon: +36 1 260 7126 | E-mail: info@tchungary.com

KEDVES VÁSÁRLÓ!

Üdvözljük Önt abból az alkalomból, hogy az általunk gyártott TC 600GDAN típusú berendezést vásárolta. Ebben a füzetben néhány hasznos tanáccsal szeretnénk az Ön segítségére lenni, hogy a készülékét minél előnyösebben használhassa.

Amennyiben termékeinkkel kapcsolatban kérdése, észrevétele van, forduljon hozzánk bizalommal!



FONTOS TUDNIVALÓK

A biztonságos és hosszú élettartamú működés érdekében kérjük, figyelmesen olvassa el és tartsa be a használati utasítás előírásait annak érdekében, hogy a berendezés a rendeltetési céljának megfelelően működjön, illetve a garanciális feltételeknek eleget tegyen.

A használati utasításban leírtak mellőzéséből, illetve a nem rendeltetésszerű használatból eredő meghibásodásokért, esetleges károkért a gyártó és forgalmazó felelősséget nem vállal.

Gyártó:

THERMOTECHNIKA-CROWN COOL Kft.

H-2800 Tatabánya, Csarnok u. 17.

Tel.: +36 1 260 7126

E-mail: info@tchungary.com

Tartalomjegyzék

1.	ISMERTETÉS	3
2.	CSOMAGOLÁS, SZÁLLÍTÁS	3
3.	ÜZEMBE HELYEZÉS	5
3.1	Optimális elhelyezés és energiatakarékos üzemeltetés	5
4.	KEZELÉS	6
4.1	Általános tudnivalók	6
4.2	Hőfokszabályozás	8
4.3	Leolvasztás	9
4.4	Tisztítás	10
4.5	Javítás	10
5.	MŰSZAKI INFORMÁCIÓK	11
5.1	A berendezés műszaki adatai	11
5.2	Kapcsolási rajz	12
5.3	Energetikai címke	13
5.4	Robbantott ábra	14
5.4.1	Tételjegyzék	15
6.	MEGFELELŐSÉGI NYILATKOZAT	16

1. ISMERTETÉS

Hazai gyártású sikertermék, melynek 600 literes kapacitását 5 polccal oszthatjuk meg. Ventilációs hűtés biztosítja az egyenletes belső hőmérsékletet, melyet digitális hőfokszabályzóval állíthatunk be és digitális kijelzőn ellenőrizhetünk. Az üvegajtós hűtővitrin műanyagbevonatos acél külsővel és belsővel rendelkezik. A kiváló ár-érték arányú bolti hűtők szintézését állítható lábak segítik.

A hűtővitrin modern külsejével remekül illeszkedik minden kereskedelmi egységbe, széles polcfelülete nagyobb tárolókapacitást, üvegajtaja és vízszintes belső LED világítása könnyebb betekintést enged a vásárlóknak a termékválasztékba.

A hűtési adatok 60% levegő páratartalom és 25°C-os környezeti hőmérsékletre vonatkoznak, ettől eltérő körülmények esetén a hűtési teljesítmény változhat!

2. CSOMAGOLÁS, SZÁLLÍTÁS



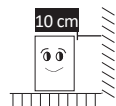
- Ügyeljen a berendezés szakszerű szállítására, az kizárólag álló helyzetben szállítható! A berendezés megérkezésekor kérjük ellenőrizze, hogy nem sérült -e a termék.



- Ne döntse a berendezést a földre, amikor leveszi a csomagolást! Az üvegajtós berendezéseknél különös figyelmet szenteljen az üvegfelületekre.



- A csomagolás eltávolítása után a berendezést minden esetben szilárd, száraz és vízszintes felületre helyezze. Ügyeljen arra, hogy minden oda nem illő dolgot távolítson el a gépről (pl. ragasztó, fólia) és szellőztesse ki a gépet. Olyan helyen állítsuk fel a készüléket, ahol a padozat megfelelő teherbírású.



- A berendezés hátának és oldalainak faltól való távolsága minimum 10 cm legyen.

- Ha nincs meg a megfelelő légrés, a hűtőteliesség romolhat.

- A készüléket semmilyen körülmények között se döntsük meg a függőlegeshez képest 45 foknál nagyobb szögben és óvjuk a nagyobb rázkódásoktól, ütődésektől (szállítás, emelés, elhelyezés közben), mivel ezek üzemzavart okozhatnak.

- Ha a berendezést hidegen tárolták/szállították, akkor várjon legalább 12 órát az elindításával.

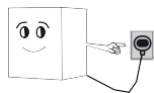


- Raktározásnál száraz, nedvességtől védett helyen egysorosan lehet tárolni.

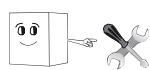
- Az áruvédelmi jelzések figyelmen kívül hagyása a termék sérülését idézheti elő.



BIZTONSÁGI ELŐÍRÁSOK



- A szétszerelt állapotban érkező gépek összeépítését, elektromos csatlakoztatását, csak szakember végezheti.
- Felhívjuk a figyelmét arra, hogy a készülék szakaszos üzemű, így a kompresszor leállása nem jelent feszültségmentességet. Ezért a készülék villamos részeihez nyúlni a csatlakozó dugó kihúzása előtt SZIGORÚAN TILOS!



- A berendezéseket csak 230 V névleges feszültségű, váltakozó áramú hálózatra lehet kapcsolni. A csatlakozó aljzat védőföldeléses 10-16 A-s biztosítókkal, vagy kismegszakítóval („automata”) zárlat és túlterhelés ellen védett legyen. Amennyiben nem ilyen a csatlakozó, szakemberrel ilyenre alakíttassa át. A készülék hálózati csatlakozó zsinórját megtoldani tilos!



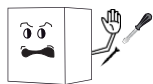
- A készülék össze- és szétszerelését bízunk szakemberre
- A berendezés nem üzemeltethető feltekercselt betápkábellel!
- Győződjön meg arról, hogy az elektromos hálózat részei megfelelőek, a gépet csak földelt elektromos aljzathoz csatlakoztathatja.
- Az elektromos csatlakozás előtt győződjön meg arról, hogy a hálózat feszültségadatai a gép előírásainak megfelelnek-e.
- Csak a szerelt hálózati csatlakozót használja, soha ne használjon T dugó elosztót, mert az túlmelegedhet. A dugaszoló aljzat könnyen elérhető helyen legyen.



- Az elektromos hosszabbító használatát lehetőleg kerülje. Csak földelt hosszabbító ajánlott.
- A hálózati vezetékét minden esetben a dugónál fogva húzza ki, ellenkező esetben vezeték szakadást idézhet elő, ami áramütéshez vezethet!
- Gyúlékony vagy illékony anyagot ne tároljon a készülékben, illetve ne hagyjon a készülék közelében.



- Ha kihúzza a konnektorból a csatlakozót, várjon legalább 5 percet, amíg visszadugja.
- Kérjük, ne érintse meg nedves kézzel az elektromos alkatrészeket! Az elektromos vezeték hibája zárlatot, tüzet okozhat.
- Amennyiben a készüléket nyirkos helyiségben használja, szereljenek fel elektromos megszakítót.
- A készüléket csak épületen belül használja. Ha beázás vagy eső éri a készüléket, az rövidzárlatot okozhat.
- Soha ne öntsön közvetlenül vizet a készülékre mivel az rövidzárlatot okozhat.
- A hűtési teljesítmény csökken, amennyiben a készüléket olyan helyen állítja fel, ahol hőhatás éri a hűtőt (kályha, direkt napsütés).
- A hűtési teljesítmény csökken, amennyiben a készüléket olyan helyen állítja fel, ahol nem megfelelő a szellőzés.
- Nehéz vagy vizet tartalmazó tárgyat ne tegyen a készülék tetejére. A leeső tárgy sérülést okozhat. A lefolyó víz pedig károsítja az elektromos szigetelést, amely rövidzárlatot okoz.



- Bizonyosodjon meg róla, hogy a készülék nem borul fel mozgatáskor.
- Az eldőlő gép súlyos sérülést okozhat.
- Gondoskodjunk róla, hogy a berendezés gyerek számára ne legyen hozzáférhető.
- Ne fúrjon lyukat a berendezésbe, ne erősítsen semmit hozzá a berendezéshez.
- Hegyes eszközt vagy az ujját soha ne tegye a hűtőegységbe, mivel az ott működő ventilátor magas fordulatszámon történő forgása sérülést okozhat.
- Az ajtóra támaszkodni tilos, mivel az a készülék eldőlését okozhatja.
- Kerülje a kézzel vagy más eszközzel történő erős ütést a vitrinre, mivel az az üveg összetörését eredményezheti, amely sérülésveszéllyel jár.
- Az ajtó vízszintbe állítását csak szervizes szakember végezheti, mivel ennek beállítása csak a burkolati elemek megbontásával lehetséges.
- Az ajtót a fogójánál fogva nyissuk, zárjuk.
- A hűtőberendezés ajtaját csak rövid ideig hagyjuk nyitva.
- A hűtőberendezésben lehetőleg oly módon tárolja az árut, hogy az a levegő keringtetését ne akadályozza.

3. ÜZEMBE HELYEZÉS

3.1 Optimális elhelyezés és energiatakarékos üzemeltetés



BEÜZEMELÉS

- A hűtőberendezést minden esetben állítsa vízszintes helyzetbe az állítható lábak segítségével a zajmentes működés és a leolvasztáskor keletkező cseppvíz megfelelő távozása érdekében.
- Ügyeljen a hűtőberendezés faltól való távolságára! A gép ne kerüljön légkondicionáló légáramába. Ne helyezzen a készülék közvetlen közelébe olyan tárgyakat, amik megakadályoznák a szabad szellőzést.
- A készülék akkor működik gazdaságosan, ha kívülről minél kevesebb hőhatás éri! A hűtésfok romlik, az energiafelhasználás megnő, ezért lehetőleg ne helyezze el napos helyen, illetve melegforrás (kályha, radiátor) közelében.
- a készülék működése csak a + 18 C fok - + 30 C fok közötti hőmérsékletű helyiségben optimális, ettől eltérő hőmérsékletű helyiségben, illetve szabadtéren történő üzemeltetés a szavatolt műszaki jellemzőket kedvezőtlenül befolyásolja
- A gép 25 °C fokig és 60%-os páratartalom értékig működik optimálisan. A belső hőmérsékletet mindig az igény szerinti hőfokra állítsa, a túlhűtés energiátöbblettel jár.
- Csak a belső tér lehűlését követően szabad a hűtőberendezést áruval feltölteni.
- A takarékosabb üzemeltetés és a deresedés elkerülése érdekében ne tegyen a hűtővitrinbe szobahőmérsékletnél melegebb terméket

- Bizonyosodjunk meg, hogy a polcok biztonságosan vannak elhelyezve. Ne terhelje túl a polcokat.
- A polcok terhelhetősége 30 kg/polc. A polcok behelyezésénél ügyeljen a pontos illesztésre, a leeső polc balesetet, sérülést okozhat!
- A polcokon ne nyúljon túl az áru. A gép aljára lehetőleg ne helyezzen árut, csak a polcokra
- Ha a hűtőberendezés + 10 foknál hidegebb helyiségben volt tárolva, akkor a hálózatra történő csatlakoztatás előtt egy ideig pihentetni kell, hogy felmelegedjen
- A hűtőberendezést jól szellőző, pormentes térben kell elhelyezni ügyelve arra, hogy a készülék alsó részén elhelyezkedő szellőzőrácsok ne legyenek eltakarva. Minél jobban levegőzik az aggregát-tér, annál jobb és gazdaságosabb a hűtés.
- Mielőtt a készüléket elindítaná - saját érdekében - tanulmányozza át a hőfokszabályozó kezelési utasítását.
- Az berendezés ajtajának kinyitásánál a gép belső ventilátora megáll, hogy a meleg levegő ne kerüljön be a berendezés belső terébe!

4. KEZELÉS

4.1 Általános tudnivalók



KARBANTARTÁS

- Karbantartásnál, javításnál kérjük áramtalanítsa berendezését!
- A gépek javítását kizárólag szakember végezheti. Minden javítási munkához hívja ki a hivatalos szervizt! A használati utasításban leírtak mellőzéséből eredő meghibásodások a garancia elvesztését jelenthetik!
- Az esetleges hibás működés esetén a gépet minden esetben kapcsolja ki a szerelő megérkezéséig. A gép javítása idejére, az áru biztonságos tárolása érdekében tartalék hűtő biztosítása a vevő feladata.
- Felhívjuk a figyelmét arra, hogy a készülék intenzív szakaszos üzemű, így a kompresszor leállása nem jelent feszültségmentességet. Ezért a készülék villamos részeihez nyúlni a csatlakozó dugó kihúzása előtt SZIGORÚAN TILOS!
- Ajtózár vagy LED szalagok csere esetén hívja a szakszervizt.
- Javasoljuk, hogy a berendezést évente 4-6 alkalommal tartsa karban! A tisztítási folyamatokat szakszervizzel végeztesse el.
A gyártó és forgalmazó nem felel a következő helyzetekből adódó meghibásodások miatt:
- A gép nem megfelelő (nem a használati utasításban leírtak alapján) beüzemelése
- Nem a használati utasításban leírtaknak megfelelő használat
- Helytelen karbantartásból eredő meghibásodás
- Külső elektromos zavar
- Nem eredeti alkatrészek használatából eredő meghibásodás

- A rongálódásokból és üvegtörés-károkból eredő meghibásodás



MIELŐTT KIHÍVNÁ A SZERVIZT

Mielőtt szervizt hívna, győződjön meg a következőkről:

Ha nem indul a hűtő:

- Ellenőrizze, hogy az elektromos hálózatra való csatlakozás rendben van-e.
- Ellenőrizze, hogy a biztosíték nem olvadt-e ki vagy a kis megszakító nem olvadt-e le.
- Ellenőrizze, hogy a hőfokszabályozó nincs-e "0" állásban mechanikus hőfokszabályzó esetén.

Ha a kompresszor folyamatosan működik:

- Ellenőrizze, hogy a levegő áramlását nem gátolja-e az áru.

Ha zajos a hűtő:

- Ellenőrizze, hogy a fallal vagy egyéb bútorral nem érintkezik-e a hűtő.
- Ellenőrizze, hogy vízszintben áll-e a berendezés.

Ha a termékek nem megfelelő hőfokúak:

- Ellenőrizze a beállított hőmérsékletet
- Ellenőrizze, hogy a környezeti hőmérséklet nem túl magas-e, és ennek megfelelően állítsa be a hőfokszabályozást. Vegye figyelembe, hogy meleg hőmérsékletű termék feltöltésénél a termék megfelelő hőmérsékletének eléréséhez hosszabb időt szükséges.

Amennyiben a készülék aljában olvadék víz található:

- Ellenőrizze, hogy a készülék vízszintes állapotban van-e.

Ha az elpárologtató lefagy (ez csak blokk elpárologtatónál lehetséges):

- Ne ijedjen meg, a digitális hőfokszabályozás automatikusan leolvasztja. Ebben az esetben késleltetett a kompresszor indítása. A kompresszor a leolvadási ciklus után indul újra. szervizhez csak akkor forduljon, ha a jegesedés nem szűnik meg.

Ha füst szivárog a szekrényből:

- A villásdugó kihúzásával haladéktalanul áramtalanítsa és forduljon a szervizhez.

SZERVIZ ELÉRHETŐSÉGEK

Mobil: +36-30/685-3694

+36-30/350-7268

E-mail: diszpecser@tchungary.com

Cím: 1103 Budapest, Kőér u. 3/f.

4.2 Hőfokszabályozás

A készülék a villásdugó bedugása és (amennyiben van) a főkapcsoló bekapcsolása után üzemelni kezd.

4.2.1 Általános használati utasítás

A gép működési hőmérsékletét a gyárilag beállított elektronikus termosztát szabályozza. A beépített hőfokszabályozó a vitrin/hűtőszekrény belső terének hőmérsékletét a gyárilag beállított hőmérséklet határok között automatikusan szabályozza, a hűtőkompresszor ki és bekapcsolásával.

Figyelem!

A hőmérsékletért felelős érzékelő/szonda a berendezés polcsíinjébe, alulra került elhelyezésre, melynek kitakarása a gép nem kívánt működését eredményezheti. A hibás működés elkerülése érdekében, a termékek elhelyezésekor kérjük tartson legalább 3 cm távolságot az érzékelőtől.

Pozícióját az alábbi piktogram jelöli: (csak hűtőszekrényeknél)



A termosztáton található gombok különböző, úgynevezett rejtett menü elérését teszik lehetővé. A rejtett menü azonban, olyan értékek beállítását teszi lehetővé, amelyek szabályozása szakember feladata.

Felhívjuk figyelmét, hogy a termosztát ilyen paramétereinek elállítása a készülék garanciájának elvesztését eredményezheti!

A folyamatosan alacsony (2 °C közeli) hőmérséklet használata a gép állandó, leállás nélküli működését eredményezi és deresedést okozhat a bemutató felületen és az üvegeken. Az említett deresedést előidézheti az előírástól eltérő, magasabb mint 25 °C környezeti hőmérséklet, vagy a 60% feletti páratartalom is.

LTC-90 hőmérséklet szabályozó kezelése

A berendezés vezérlését az alábbi digitális hőfokszabályozó végzi.








A hőmérséklet szabályozó működése és a gombok kezelésének magyarázata:

A berendezés főkapcsolóval van ellátva,  a gomb rövid megnyomásával a hűtőszekrény ki, illetve bekapcsolható.

A berendezés hőmérséklet állítására is van lehetőség +2 - +13°C között. Az ajánlott hőmérséklet 6°C.

Amennyiben ennek állítására van szükség a következő módon lehet megtenni:

A  gombot 4 másodpercig szükséges nyomva tartani, a kijelzőn „ST” felirat jelenik meg, a  gomb rövid megnyomásával az érték állítható lesz a  fel, illetve a  le, gombokkal.

Amennyiben a hőmérséklet beállítása megtörtént, az  RST/* gomb megnyomásával az érték elmentésre kerül.


A berendezés kézi leolvasztására, illetve kikapcsolására nincs szükség, mivel a berendezés a leolvasztást teljesen automatizálva bizonyos időközönként végrehajtja!

A  világításkapcsoló ikon megnyomásával lehet a világítást ki, illetve bekapcsolni.

4.3 Leolvasztás

A készülék működtetésével együtt jár, hogy a hűtőtér nedvességtartalmának egy része dér, illetve jégréteg formájában a hűtőalkatrészekre lecsapódik, mely a gép hűtőteljesítményét rontja.

Digitális termosztát esetében a leolvasztás automatikus, de a gyári előírásoktól eltérő környezeti adottságok (az üzlet magas hőmérséklete vagy páratartalma), valamint a gép túlzott feltöltése, esetleges jegesedése igényelheti a kézi leolvasztást, amit a következőképpen végezzen:

- Vegye ki a vitrinből az árukat, és védje őket a melegtől.
- Nyomja meg hosszan (kb. 3 másodpercig) a  gombot (típustól függően ez a gomb lehet "def" vagy ▼*C jelzésű is) és a leolvasztás elindul. A kijelzőn – típustól függően - világítani kezd és a "dF" felirat jelenik meg a kijelzőn, ami jelzi, hogy a leolvasztás folyamatban van. A leolvasztás befejeztével a gép automatikusan újra indul.

A leolvasztási művelet gyorsításához nem szabad éles és hegyes tárgyat vagy elektromos készüléket használni.

4.4 Tisztítás

ÁLTALÁNOS TISZTÍTÁS

- Minden esetben áramtalanítsa a berendezést a tisztítás előtt!
- Az első használatbavétel előtt a készüléket tisztítsa ki, majd törölje szárazra.
- A tisztításhoz ne használjon gyúlékony sprayt. Ne öntsön mosóvizet a gépre, mert zárlatot okozhat, életveszélyes.
- A hűtőberendezés külső és belső felületeit puha ruhával vagy szivaccsal és csapvízzel, esetleg háztartási mosogatószeres vízzel tisztíthatjuk.
- Tisztítás során ügyeljen arra, hogy az ajtó tömítés ne érintkezzen olajjal vagy zsírral, mert attól porózussá válhat.
- Az üvegajtót ne súrolószerszerrel, vagy karcoló anyaggal tisztítsa!
- A kondenzátor tisztítását évente 4 - 6 alkalommal, a gép kikapcsolása mellett, porszívóval vagy erős kefével kell elvégezni. A kondenzátor tisztántartása elengedhetetlen, mivel a nem megfelelően karbantartott kondenzátor teljesítményvesztést okoz, de a kompresszor leégését is előidézhetheti. Az ebből eredő kár nem garanciális hiba.
- A készüléket mindig a gyárilag felszerelt fogantyújával nyissa vagy zárja, hogy ne sérüljön az ajtó gumiszigetelése.
- Különböző típusú rozsdamentes acéllemezek (201/202/430/304) különböző módon reagálnak a különböző tisztítószerre. A 201-es és a 430-as lemezből készült berendezéseket ne tisztítsa savas vagy lúgos szerrel, mert ezek az anyagok foltosodást idézhetnek elő.
- Azzal kapcsolatban, hogy a berendezés melyik típusú rozsdamentes acéllemezből készült, kérjük, érdeklődjön a kereskedőnél!



HULLADÉKKEZELÉS

A készüléket a használatból való kivonás után hulladékhasznosító helyekre kell szállítani a szakszerű szétszerelés céljából.

4.5 Javítás

A gép javítását csak a gyártó vállalat, vagy az általa megbízott szervíz képviselője végezheti. Minden más által végzett beavatkozás a garancia elvesztését vonhatja maga után.

5. MŰSZAKI INFORMÁCIÓK

5.1 A berendezés műszaki adatai

MÉRETEK

Külső méretek (mm)	700x825x1880 (H)
Belső méretek (mm)	600x715x1400 (H)
Nettó űrtartalom (l)	573
Bruttó űrtartalom (l)	602
Nettó súly (kg)	120
Bruttó súly (kg)	127
Polcok száma (db)	5
Polcok mérete (mm)	575x640
Polc terhelhetősége	30

TECHNIKAI JELLEMZŐK

Klíma osztály	N
Hőmérséklet	+2...+12
Hőmérséklet kijelző	Digitális
Hűtőközeg	R290a
Feszültség (V)	230
Áramerősség (A)	1,32
Teljesítmény (W)	201
Energiafogyasztás (kW/24h)	1,2
Belső anyag/szín	Műanyag bevonatos lemez / szürke lemez/fehér vagy
Külső anyag/szín	antracit
Belső világítás	Kétoldali vertikális LED
Hűtés típusa	dinamikus

KAPACITÁS

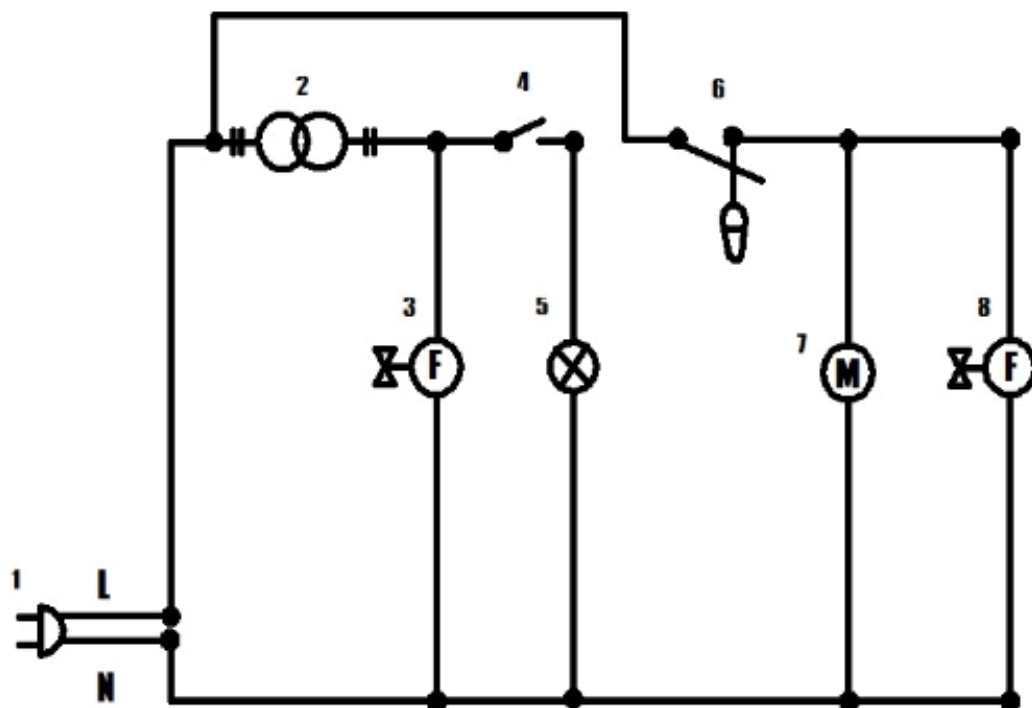
330 ml üveg	450
500 ml üveg	320
330 ml doboz	648
500 ml doboz	432

KIEGÉSZÍTŐK

Zár	opcionális
Reklámfelépítmény	opcionális

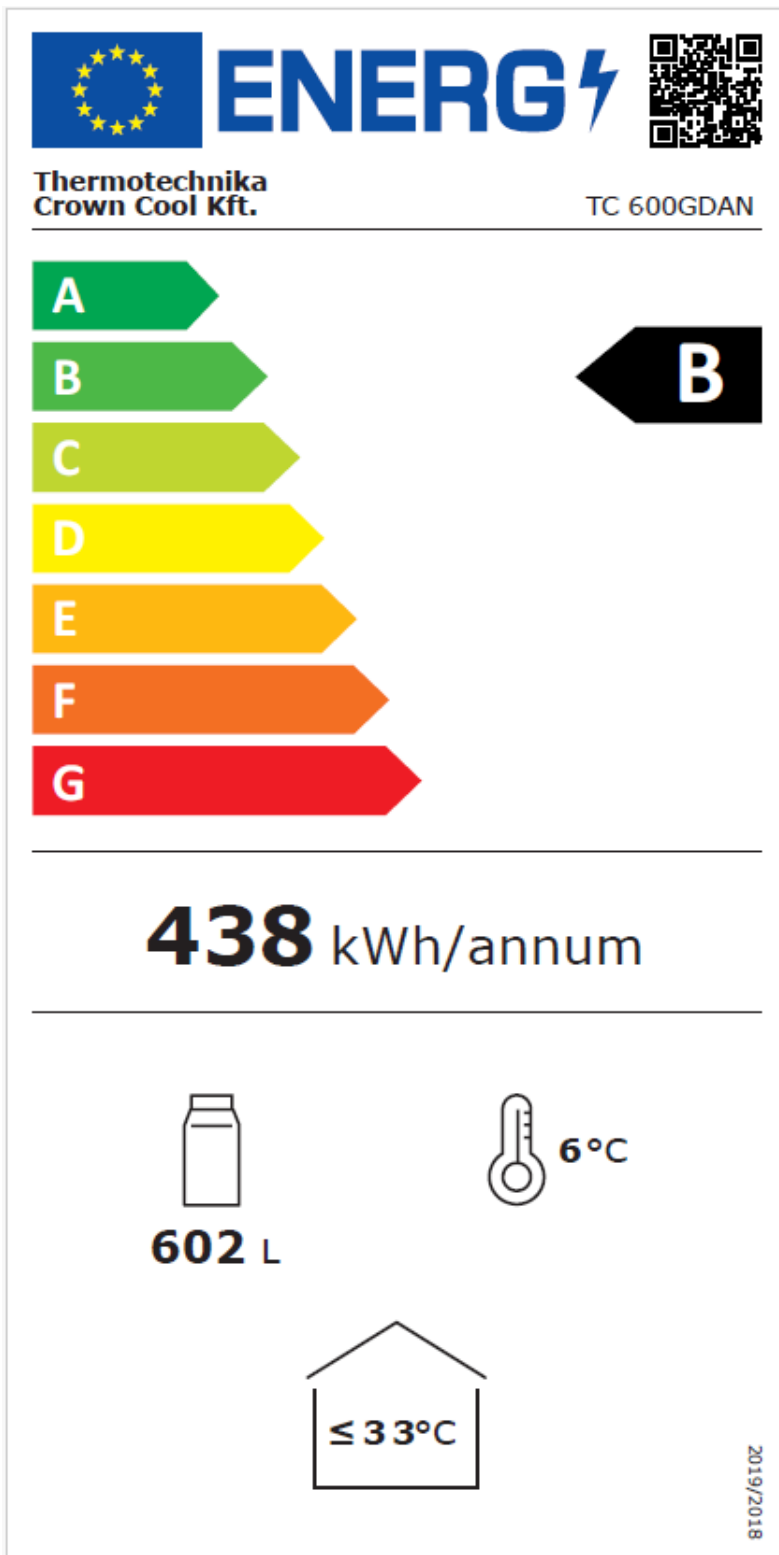
5.2 Kapcsolási rajz

TC 600 GD

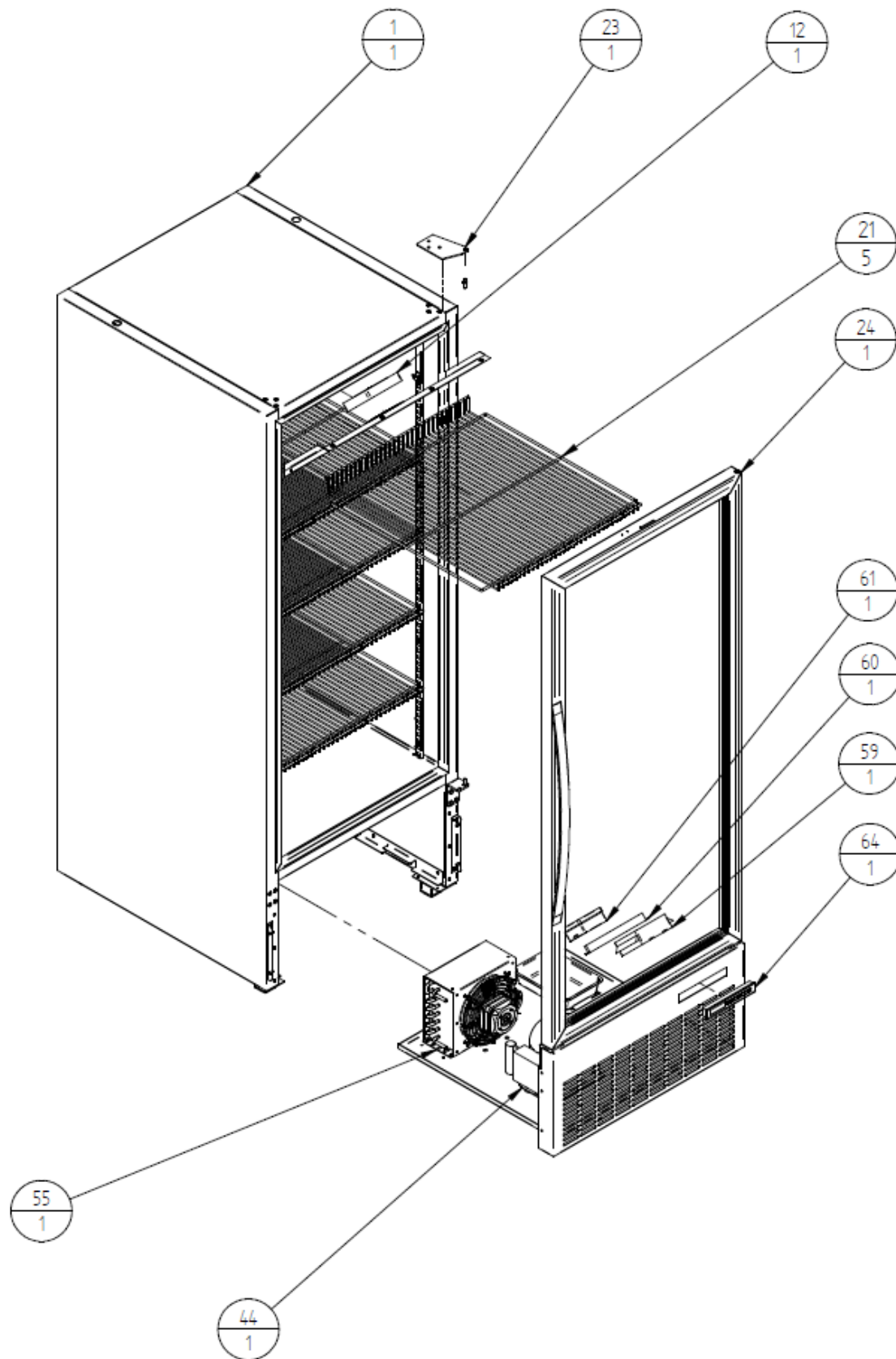


1. Power Cable
2. Transformer
12 VDC
3. Evaporator
Fan
4. Light switch
5. LED Strip
6. Thermostat
7. Compressor
8. Condenser
Fan

5.3 Energetikai címke



5.4 Robbantott ábra



5.4.1 Tételjegyzék

Szám / Number	Név / Number	Darabszám / Quantity
1	Palást / Body	1
12	Keretventilátor / Fan	1
21	Huzalpolc / Wire shelf	5
23	Zsanér / Hinge	1
24	Üvegajtó / Glass door	1
44	Kompresszor / Compressor	1
55	Kondenzátor / Condenser	1
59	Hőfokszabályzó doboz / Thermostat box	1
60	Tápegység / Transformer	1
61	Kötődoboz / Binding box	1
64	Hőfokszabályzó / Thermostat	1

6. MEGFELELŐSÉGI NYILATKOZAT

A termék megnevezése:	Hűtővitrin
Name of product:	Cooler
Típus:/ Type:	TC 600GDAN
Főbb műszaki adatai: / Main technical data:	230 V, 50Hz, 201 W, 1,32 A, 573 l, 120 kg, R290a
A gyártó neve és telephelye: /	THERMOTECHNIKA - CROWN COOL Kft.
Manufacturer (name and address):	H-2800 Tatabánya, Csarnok u. 17.

Ezt a megfelelőségi nyilatkozatot a gyártó kizárólagos felelősségére adja ki.
This Declaration of Conformity is issued by the manufacturer's sole responsibility.

Kijelentjük, hogy az általunk gyártott fentnevezett termék
Hereby we declare that above mentioned product is

MEGFELEL IN COMPLIANCE

a következő vonatkozó közösségi harmonizációs jogszabályoknak
with the following EU harmonization laws

2014/35/EU direktíva
2014/30/EU direktíva
2011/65/EU direktíva

23/2016.(VII.7.) NGM rendelet
8/2016.(XII.6.) NMHH rendelet
374/2012.(XII.18.) Korm. rendelet

és az alábbi alkalmazott harmonizált szabványoknak
and the following harmonized legislation

MSZ EN 60335-1:1998
MSZ EN 60335-1:2013
MSZ EN 60335-2-89:2010/A1:2016

MSZ EN 55014-1:2017
MSZ EN 50581:2013
MSZ EN 60335-2-89:2010/A2:2018

A nyilatkozatot a Thermotechnika – Crown Cool Kft. nevében tette és írta alá
This Declaration was made and signed on behalf of the Thermotechnika-Crown Cool Kft.

Tatabánya, 2024. 02. 29.

THERMOTECHNIKA-CROWN COOL KFT.
2800 Tatabánya, Csarnok u. 17.
Adószám: 12123067-2-11
-20-



PH

Kiss János
ügyvezető igazgató
Managing Director